

Anbauanleitung: Unterfahrerschutz Bluetec Tank Ford Ranger

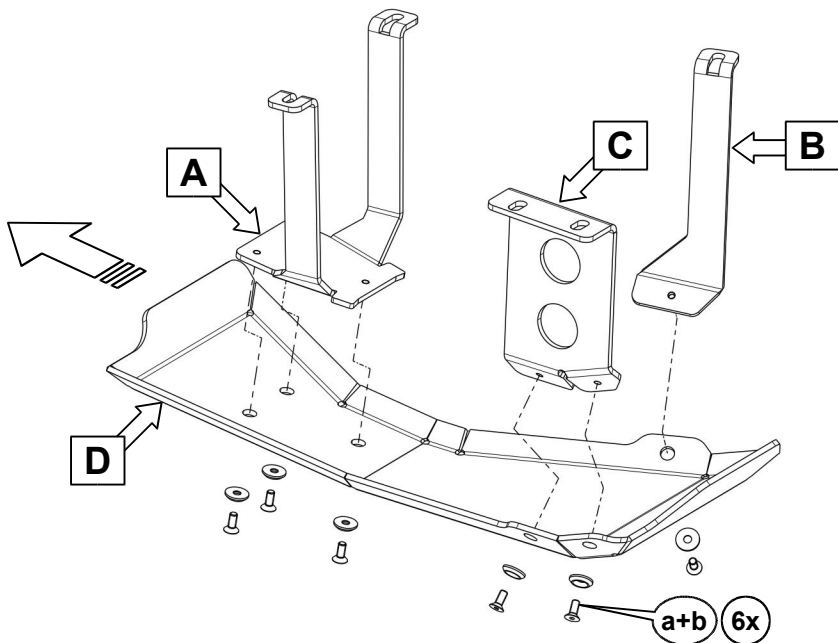
AL: 2140-00

Best.Nr.: 29-T080104

***Hier sehen sie den fertig montierten Unterfahrerschutz.
Bevor sie mit der Montage beginnen, lesen sie bitte diese Anleitung gut durch.***

***Here you see the ready mounted Skit plate.
Before you start fitting, please read and understand this instruction manual.***





Stückliste

1x Halter vorne (A)
 1x Halter hinten rechts (B)
 1x Halter hinten links (C)

1x Anleitung

Schraubensatz

6x Senkscheibe M8 Alu (a)
 6x Senkschraube M8 x 20 (DIN7991) (b)

Schrauben Anzugsmomente siehe letzte Seite!
Torque information see last page!

